

SUN2000-(2KTL-6KTL)-L1

Guía rápida

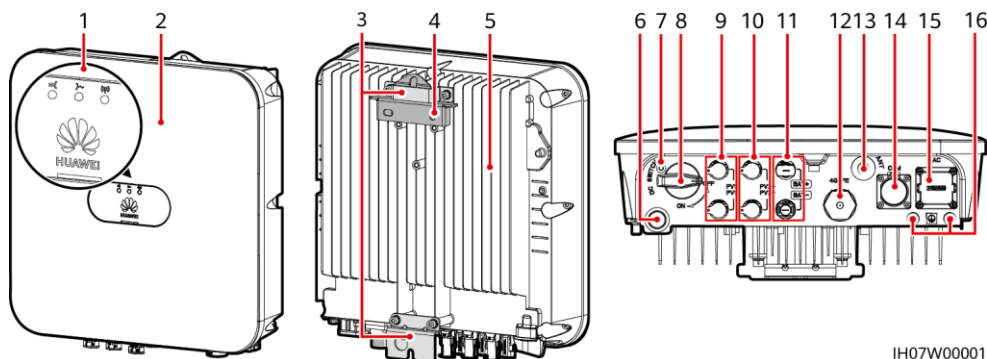
HUAWEI TECHNOLOGIES CO., LTD.



AVISO

1. La información contenida en este documento está sujeta a cambios sin previo aviso. En la preparación de este documento se han hecho todos los esfuerzos posibles para asegurar la exactitud de su contenido, pero ninguna de las afirmaciones, información o recomendaciones del documento constituyen garantía de ningún tipo, ni expresa ni implícita.
2. Antes de instalar el dispositivo, lea atentamente el manual de usuario para familiarizarse con la información del producto y las precauciones de seguridad.
3. El uso del dispositivo solo está permitido a electricistas titulados. El personal de operaciones debe llevar puesto el equipo de protección individual (EPI) adecuado.
4. Antes de instalar el dispositivo, compruebe que el contenido del paquete está intacto y al completo según la lista de contenido. Si detecta algún daño o si falta algún componente, póngase en contacto con su distribuidor.
5. La garantía no cubre los daños causados al dispositivo por el incumplimiento de las instrucciones de este documento.
6. Los colores de los cables que aparecen en este documento solamente sirven a modo de referencia. Seleccione los cables según las especificaciones locales sobre cables.

1 Descripción general



IH07W00001

- | | |
|--|--|
| (1) Indicadores LED | (2) Panel frontal |
| (3) Kit para colgar | (4) Soporte de montaje |
| (5) Disipador de calor | (6) Válvula de ventilación |
| (7) Orificio del tornillo para el interruptor de CC ^a | (8) Interruptor de CC ^b (DC SWITCH) |
| (9) Terminales de entrada de CC (PV1+/PV1-) | (10) Terminales de entrada de CC (PV2+/PV2-) |
| (11) Terminales de la batería (BAT+/BAT-) | (12) Puerto de Smart Dongle (4G/FE) |
| (13) Puerto de antena (ANT) | (14) Puerto COM (COM) |
| (15) Puerto de salida de CA (AC) | (16) Punto de conexión a tierra |

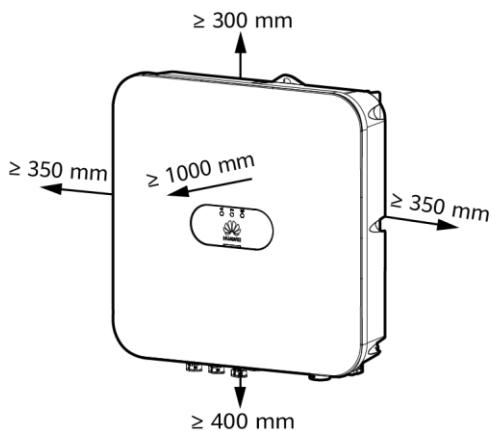
NOTA

- a: El tornillo se utiliza para fijar el interruptor de CC para evitar un arranque accidental. El tornillo se suministra con el inversor solar.
- b: Los terminales de entrada de CC PV1 y PV2 se controlan mediante el interruptor de CC.

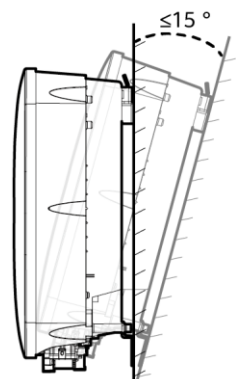
2 Instalación del dispositivo

2.1 Requisitos de instalación

Espacio

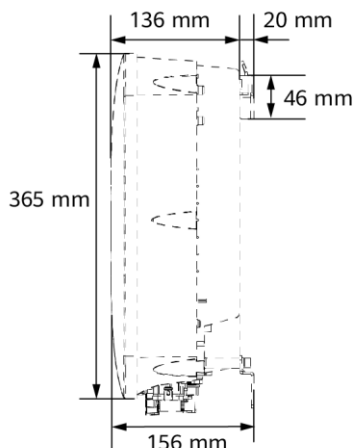
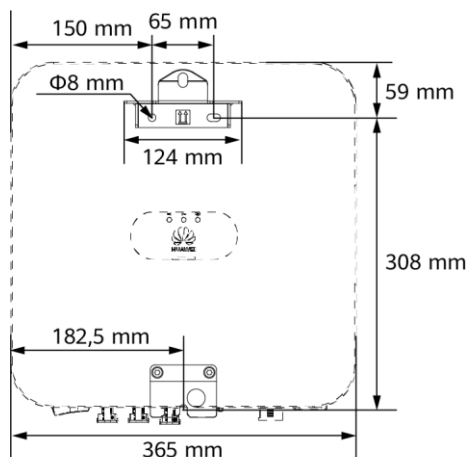


Ángulo



IH07W00002

Dimensiones de los orificios de montaje



IH07W00003

2.2 Instalación del inversor solar

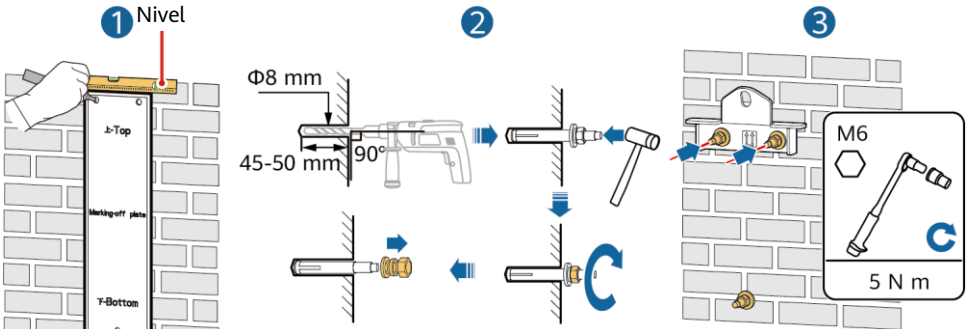
1. Instale el soporte de montaje.

PELIGRO

Evite realizar orificios en tuberías de agua y cables que estén ocultos en la pared.

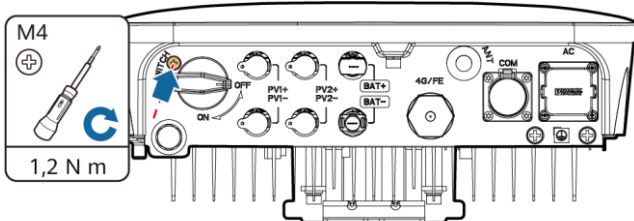
NOTA

- Los pernos de expansión M6x60 se suministran con el inversor solar. Si la longitud y el número de los pernos no están en conformidad con los requisitos de instalación, debe adquirir pernos de expansión M6 de acero inoxidable por su cuenta.
- Los pernos de expansión suministrados con el inversor solar se utilizan principalmente para paredes de hormigón macizo. Para otros tipos de paredes, adquiera los pernos usted mismo y asegúrese de que la pared cumple los requisitos de carga del inversor solar.
- En zonas residenciales, no instale el inversor solar en muros de placas de yeso o materiales similares con un rendimiento de aislamiento del sonido insuficiente porque el ruido que emite el inversor solar es perceptible.
- Afloje la tuerca, la arandela plana y la arandela de resorte del perno de expansión en la parte inferior.



IH07H0001

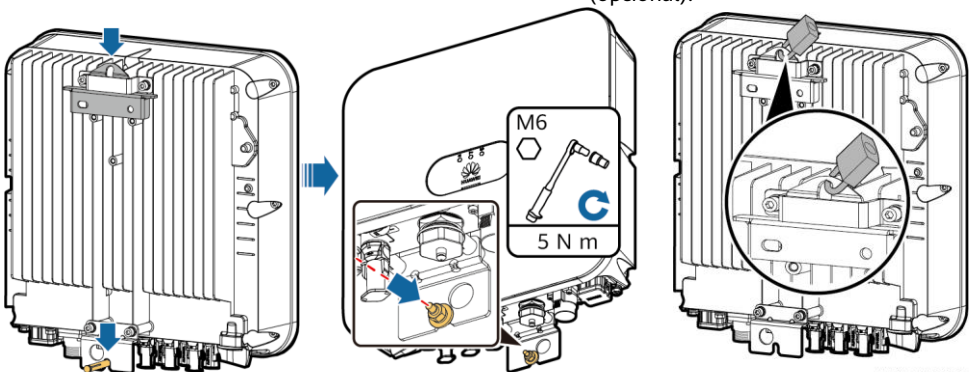
2. Instale el tornillo para bloquear el interruptor de CC (opcional).



IH07H0002

3. Instale el inversor solar en el soporte de montaje.

4. Instale un candado antirrobo (opcional).



IH07H0009

IH07H00010

NOTA

Utilice un candado antirrobo que haya adquirido usted mismo. El candado debe ser adecuado para el diámetro del orificio destinado para él ($\Phi 10$ mm) para que se pueda instalar correctamente. Se recomienda un candado apto para exteriores.

3 Cables de conexión

3.1 Preparación de los cables

AVISO

- Conecte los cables de acuerdo con las leyes y normativas de instalación locales.
- Antes de conectar los cables, asegúrese de que el interruptor de CC del inversor solar y todos los interruptores conectados a él están apagados. De lo contrario, la alta tensión producida por el inversor solar puede provocar descargas eléctricas.

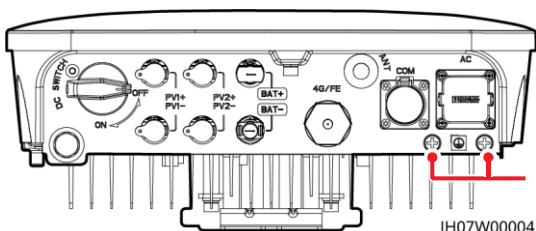
Prepare los cables en función de los requisitos del emplazamiento.

N.º	Cable	Tipo	Rango del área transversal del conductor	Diámetro exterior
1	Cable de puesta a tierra de protección (PAT)	Cable de cobre de un núcleo para exteriores	4-10 mm ²	N/A
2	Cable de potencia de salida de CA	Cable de cobre de dos (L y N) o tres núcleos (L, N y PAT) para exteriores	4-6 mm ²	10-21 mm
3	Cable de potencia de entrada de CC y cable de batería (opcional)	Cable FV para exteriores estándar del sector	4-6 mm ²	5,5-9 mm
4	Cable de señal (opcional)	Cable de par trenzado apantallado para exteriores	Cuando se crimpán los cables: 0,20-0,35 mm ² Cuando no se crimpán los cables: 0,20-1 mm ²	<ul style="list-style-type: none"> • Tapón de goma de cuatro orificios: 4-8 mm • Tapón de goma de dos orificios: 8-11 mm

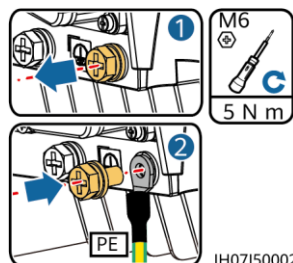
3.2 Instalación del cable PAT

⚠ PELIGRO

No conecte el cable neutro a la carcasa como un cable PAT. De lo contrario, podrían producirse descargas eléctricas.



Punto de conexión a tierra
IH07W00004



IH07150002

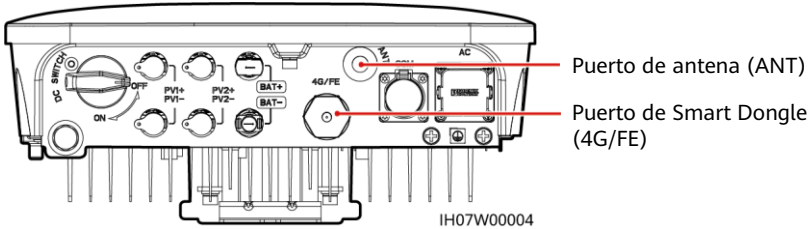
📖 NOTA

- El punto PAT del puerto de salida de CA se utiliza solo como punto equipotencial PE y no puede sustituir al punto PAT de la carcasa.
- Se recomienda aplicar gel de sílice o pintura alrededor del terminal de tierra después de conectar el cable PAT.
- Se recomienda utilizar el punto de conexión a tierra correcto para la conexión a tierra. El otro punto de conexión a tierra está reservado.

3.3 Instalación de una antena WLAN o de un Smart Dongle

NOTA

- Si se utiliza la comunicación FE, instale un Smart Dongle WLAN-FE (SDongleA-05). Debe adquirir el Smart Dongle WLAN-FE por su cuenta.
- Si se utiliza la comunicación 4G, instale un Smart Dongle 4G (SDongleA-03). Debe adquirir el Smart Dongle 4G por su cuenta.

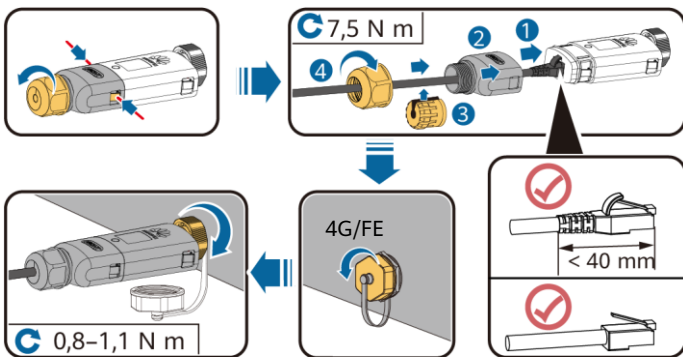


Antena WLAN (comunicación WLAN)



Smart Dongle WLAN-FE (comunicación FE) (opcional)

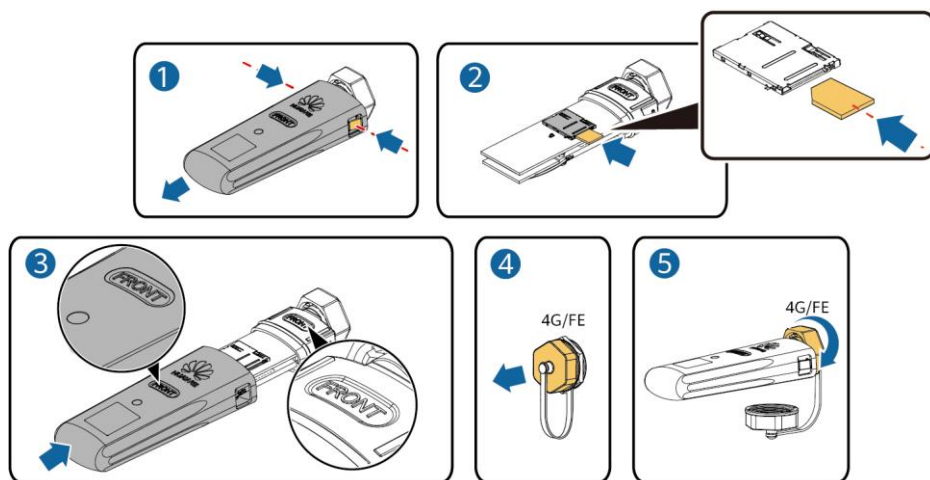
Se recomienda utilizar un cable de red apantallado Cat 5e para exteriores (diámetro exterior < 9 mm; resistencia interna $\leq 1,5$ ohmios/10 m) y conectores RJ45 apantallados.



Smart Dongle 4G (comunicación 4G) (opcional)

AVISO

- Si el Smart Dongle está configurado con una tarjeta SIM, no es necesario instalar la tarjeta SIM. La tarjeta SIM configurada solo se puede utilizar en el Smart Dongle.
 - Si su Smart Dongle no está equipado con una tarjeta SIM, consiga una tarjeta SIM estándar (tamaño: 25 mm x 15 mm) con una capacidad superior o igual a 64 KB.
-
- Instale la tarjeta SIM en la dirección de la flecha.
 - Al volver a instalar la cubierta del Smart Dongle, asegúrese de que la hebilla vuelve a su sitio (oír un clic).



IH07H00016

NOTA

- Para obtener información detallada sobre cómo utilizar el Smart Dongle WLAN-FE SDongleA-05, consulte la *Guía rápida del SDongleA-05 (WLAN-FE)*.
- Para obtener información detallada sobre cómo utilizar el Smart Dongle 4G SDongleA-03, consulte la *Guía rápida del SDongleA-03 (4G)*.
- La guía rápida se entrega con el Smart Dongle. Puede descargarla escaneando el siguiente código QR.



WLAN-FE



4G

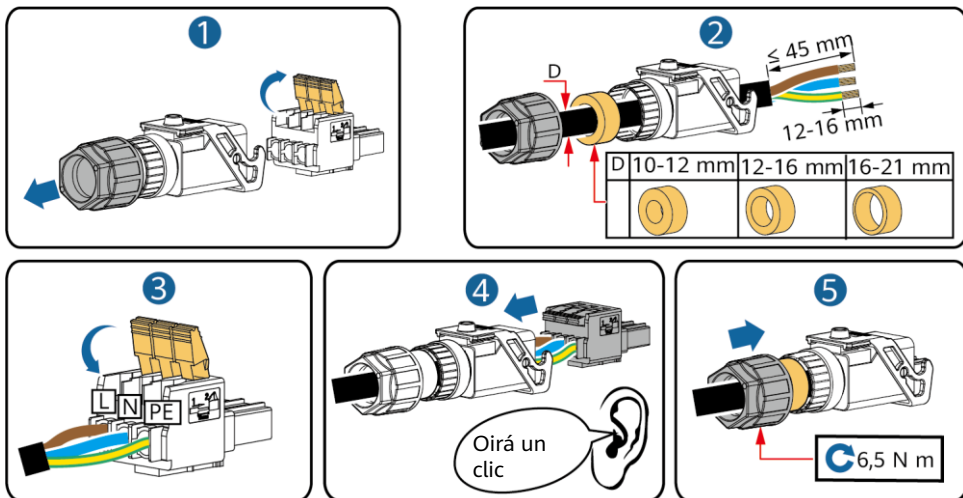
3.4 Instalación del cable de potencia de salida de CA

AVISO

Asegúrese de que la capa protectora del cable de potencia de salida de CA se encuentra dentro del conector, que los hilos del núcleo están totalmente insertados en el orificio del cable y que el cable está conectado de forma segura. De lo contrario, podría provocar un funcionamiento incorrecto o daños en el dispositivo.

1. Conecte el cable de potencia de salida de CA al conector de CA.

Cable de tres núcleos (L, N y PAT)

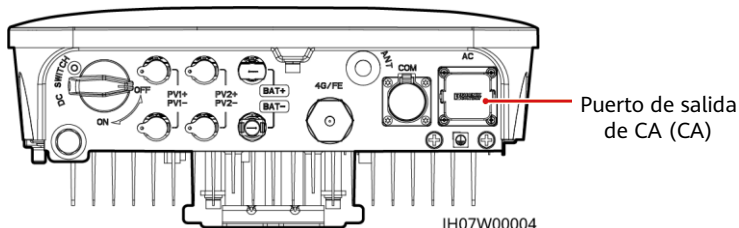


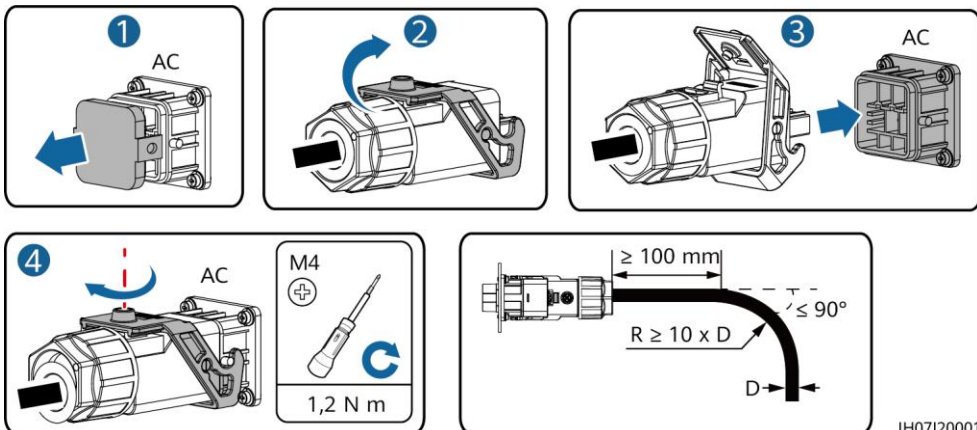
IH05I20017

NOTA

El método para conectar un cable de potencia de salida de CA de dos núcleos es el mismo, excepto por el hecho de que el cable no está conectado a PAT.

2. Conecte el conector de CA al puerto de salida de CA. Compruebe la ruta del cable de potencia de salida de CA.

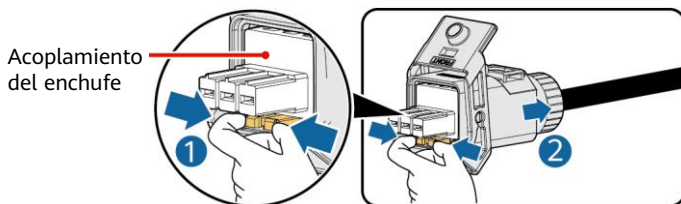




IH07I20001

NOTA

Para extraer el conector de CA, realice las operaciones en el orden inverso al de la instalación del conector de CA. A continuación, retire el acoplamiento del enchufe, como se muestra en la figura siguiente.



IH05I20019

3.5 Instalación de los cables de potencia de entrada de CC

AVISO

1. Asegúrese de que la salida del módulo fotovoltaico está bien aislada a tierra.
2. Utilice los terminales metálicos positivo y negativo Staubli MC4 y los conectores de CC suministrados con el inversor solar. El uso de terminales metálicos positivo y negativo y conectores de CC incompatibles puede tener graves consecuencias. Los daños causados en el dispositivo no están cubiertos por la garantía.
3. La tensión de entrada de CC del inversor solar no debe superar la tensión de entrada máxima.
4. Antes de instalar los cables de potencia de entrada de CC, etiquete las polaridades de los cables para garantizar que las conexiones de los cables son correctas.
5. Si los cables de potencia de entrada de CC están conectados de forma inversa, no accione el interruptor de CC ni los conectores positivo y negativo inmediatamente. De lo contrario, se pueden producir daños en el dispositivo que no estén cubiertos por la garantía. Espere a que la radiación solar disminuya de noche y la corriente de la cadena fotovoltaica se reduzca por debajo de 0,5 A, y luego desconecte el interruptor de CC y retire los conectores positivo y negativo. Corrija la polaridad de la cadena antes de volverla a conectar al inversor solar.

1. Monte los conectores de CC.

Terminal metálico positivo
8-10 mm

Terminal metálico negativo
8-10 mm

PV-CZM-22100
Asegúrese de que el cable no se puede extraer después de crimparlo.

Conector positivo

Conector negativo

Oirá un clic

Asegúrese de que las polaridades del cable son correctas.

Utilice la llave que se muestra en la figura para apretar la tuerca de bloqueo. Cuando la llave patine durante el apriete, la tuerca de bloqueo se habrá apretado.

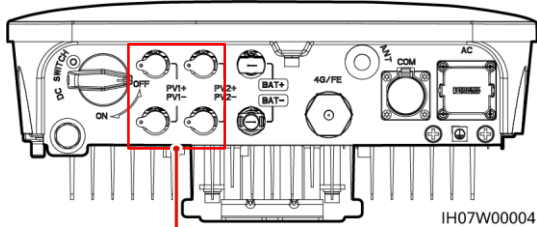
PV-MS-HZ
llave de boca

IH07130001

NOTA

Si las cadenas fotovoltaicas están configuradas con optimizadores, consulte la guía rápida del optimizador fotovoltaico inteligente para comprobar la polaridad del cable.

2. Conecte los cables de potencia de entrada de CC.



IH07W00004

Terminales de entrada de CC

PV+

PV-

PV+

PV-

Tire del cable de potencia de entrada de CC hacia atrás para asegurarse de que está conectado de forma segura.

Oirá un clic

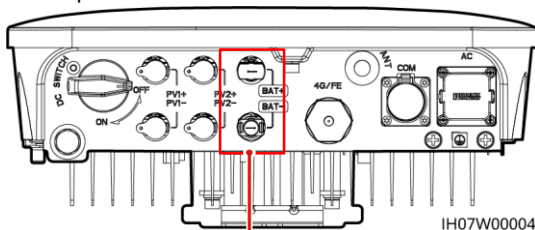
IH07130002

3.6 Instalación de los cables de la batería (opcional)

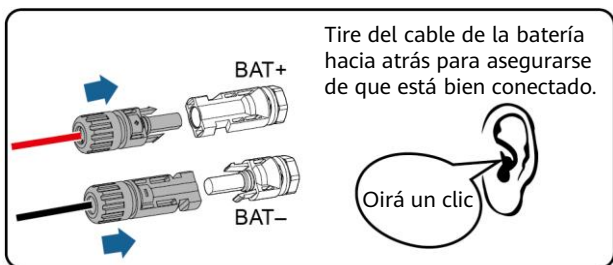
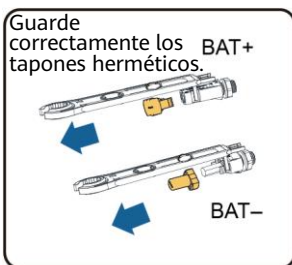
⚠ PELIGRO

- Al conectar los cables, utilice herramientas aisladas.
- Conecte los cables de la batería con la polaridad correcta. Si los cables de la batería están conectados de forma inversa, el inversor solar podría resultar dañado.

Monte los conectores positivo y negativo siguiendo las instrucciones de la sección 3.5 "Instalación de los cables de potencia de entrada de CC".



Terminales de la batería (BAT+/BAT-)

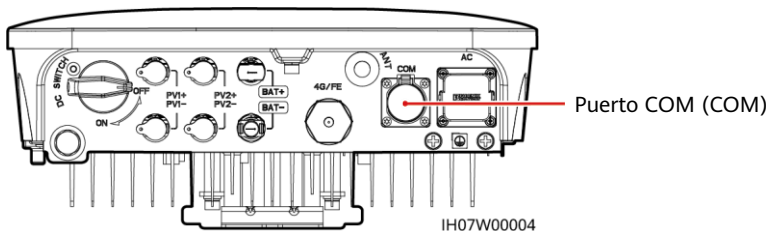


IH07I30003

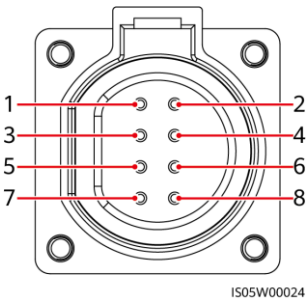
3.7 Instalación de los cables de señal (opcional)

AVISO

- Al instalar un cable de señal, sepárelo de los cables de alimentación para evitar fuertes interferencias de señal.
- Asegúrese de que la capa protectora del cable está dentro del conector, que el exceso de hilos del núcleo está cortado de la capa de protección, que el hilo del núcleo expuesto está totalmente insertado en el orificio del cable y que el cable está conectado de forma segura.
- Bloquee el orificio del cable no utilizado con una tapa y apriete el casquillo del cable.
- Si se necesita más de un cable de señal, asegúrese de que tienen el mismo diámetro exterior.

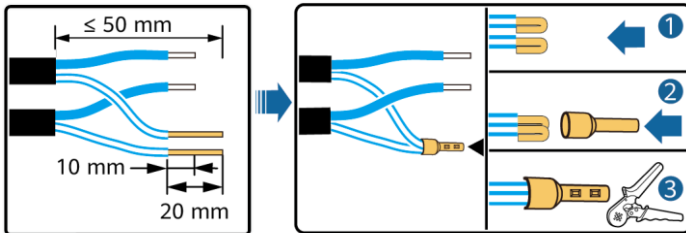


Definiciones de clavijas del puerto COM

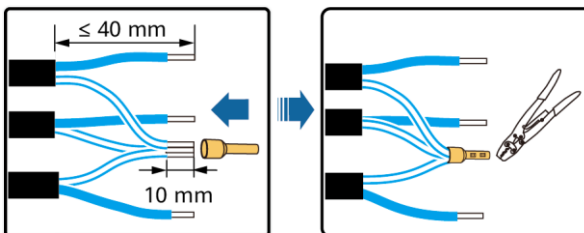


N.º	Etiqueta	Definición	Descripción
1	485B1	RS485B, señal diferencial - del RS485	Escenario en cascada de inversores solares: se utilizan para la conexión a los inversores solares.
2	485A1	RS485A, señal diferencial + del RS485	
3	485B2	RS485B, señal diferencial - del RS485	Se utilizan para la conexión a los puertos de señal RS485 de la batería y del medidor de potencia. Cuando se configuran tanto la batería como el medidor de potencia, se deben crimpar en los puertos 485B2 y 485A2.
4	485A2	RS485A, señal diferencial + del RS485	
5	GND	Conexión a tierra de la señal de activación/12 V/ DI1/DI2	Se utiliza para la conexión a tierra de la señal de activación/12 V/DI1/DI2.
6	EN+	Señal de activación/12 V	Se utiliza para la conexión a la señal de activación de la batería y a la señal positiva de 12 V.
7	DI1	Señal de entrada digital 1+	Se utiliza para la conexión a la señal positiva DI1. Se puede utilizar para la conexión a la señal de programación DRM0 o reservarse para la señal de apagado rápido.
8	DI2	Señal de entrada digital 2+	Se utiliza para la conexión a la señal positiva DI2. Se puede reservar para la señal de realimentación del dispositivo de copia de seguridad.

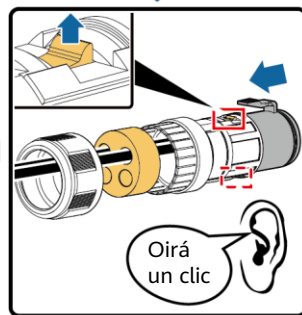
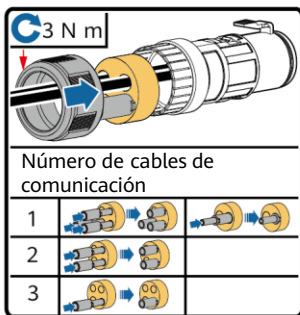
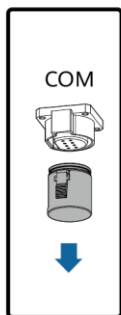
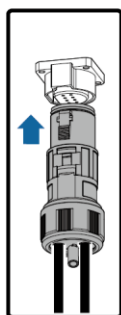
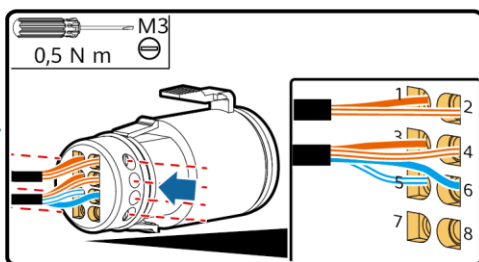
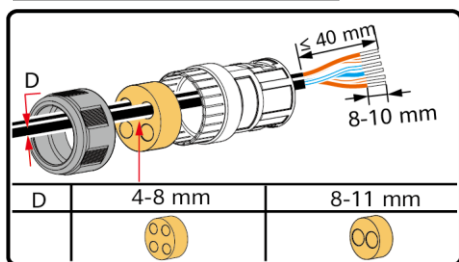
Engarzado de dos cables de señal



Engarzado de tres cables de señal



Conexión de cables de señal



IH07140001

4 Verificación de la instalación

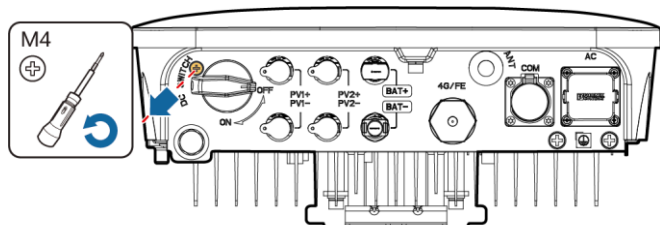
N.º	Criterios de aceptación
1	El inversor solar está instalado correctamente y de forma segura.
2	La antena WLAN está instalada correctamente y de forma segura.
3	Los cables están colocados correctamente según lo requerido por el cliente.
4	Las bridas están distribuidas de manera uniforme y no hay rebabas.
5	El cable PAT está conectado correctamente y de forma segura.
6	El interruptor de CC y todos los interruptores conectados al inversor solar están en la posición de apagado.
7	El cable de potencia de salida de CA, los cables de potencia de entrada de CC y el cable de señal están conectados de forma correcta y segura.
8	Los terminales y los puertos que no están en uso están bloqueados con topes sellados.
9	El espacio de instalación es el adecuado y el entorno para la instalación está limpio y ordenado.

5 Encendido del sistema

AVISO

- Antes de encender el interruptor de CA entre el inversor solar y la red eléctrica, compruebe que la tensión de CA se encuentra dentro del rango especificado utilizando un multímetro ajustado en la posición de CA.
- Si el inversor solar está conectado a una batería, encienda el interruptor de CC en un plazo máximo de 1 minuto después de encender el interruptor de CA. Si enciende el interruptor de CC después de más de 1 minuto, el inversor solar se apagará y arrancará de nuevo.



1. Si hay una batería conectada, encienda el interruptor de la batería.
2. Active el interruptor de CA entre el inversor solar y la red eléctrica.
3. Retire el tornillo para bloquear el interruptor de CC (opcional).








IH07H00018

4. Encienda el interruptor de CC (si lo hay) entre la cadena fotovoltaica y el inversor solar.
5. Active el interruptor de CC de la parte inferior del inversor solar.
6. Observe los indicadores LED para comprobar el estado de funcionamiento del inversor solar.

Tipo	Estado (parpadeo a intervalos largos: encendido durante 1 s y luego apagado durante 1 s; parpadeo a intervalos cortos: encendido durante 0,2 s y después apagado durante 0,2 s)		Significado
Indicación de funcionamiento	LED1	LED2	N/A
	Verde sin parpadear	Verde sin parpadear	El inversor solar no está funcionando en modo ligado a la red.
	Parpadeo en verde a intervalos largos	Apagado	El indicador de CC está encendido y el de CA está apagado.
	Parpadeo en verde a intervalos largos	Parpadeo en verde a intervalos largos	Tanto el indicador de CC como el de CA están encendidos y el inversor solar no está exportando energía a la red eléctrica.
	Apagado	Parpadeo en verde a intervalos largos	El indicador de CC está apagado y el de CA está encendido.
	Apagado	Apagado	Tanto el indicador de CC como el de CA están apagados.
	Parpadeo en rojo a intervalos cortos	N/A	Hay una alarma ambiental de CC, como puede ser una alarma que indica Tensión del string muy elevada, Conexión inversa de cadena o Baja resistencia aislamiento.
	N/A	Parpadeo en rojo a intervalos cortos	Hay una alarma ambiental de CA, como puede ser una alarma que indica subtensión de red, sobretensión de red, sobrefrecuencia de red o subfrecuencia de red.
	Rojo sin parpadear	Rojo sin parpadear	Fallo.

Tipo	Estado (parpadeo a intervalos largos: encendido durante 1 s y luego apagado durante 1 s; parpadeo a intervalos cortos: encendido durante 0,2 s y después apagado durante 0,2 s)	Significado
Indicación de comunicación	LED3  	N/A
	Parpadeo en verde a intervalos cortos	La comunicación está en curso.
	Parpadeo en verde a intervalos largos	Hay un teléfono móvil conectado al inversor solar.
	Apagado	No hay comunicación.

Tipo	Estado			Significado
Indicación de sustitución del dispositivo	LED1  	LED2  	LED3  	N/A
	Rojo sin parpadear	Rojo sin parpadear	Rojo sin parpadear	El hardware del inversor solar está defectuoso. Es necesario sustituir el inversor solar.

6 Puesta en servicio

NOTA

- Estas capturas de pantalla sirven únicamente como referencia. Tienen prioridad las pantallas reales.
- La contraseña inicial para conectarse a la WLAN del inversor solar se encuentra en la etiqueta situada en el lateral del inversor solar.
- Configure la contraseña en el primer inicio de sesión. Para garantizar la seguridad de la cuenta, cambie la contraseña periódicamente y tenga en cuenta la nueva contraseña. Si no se cambia la contraseña, esta puede ser averiguada. Una contraseña que no se modifique durante un largo periodo de tiempo puede que acabe robada o descifrada. Si se pierde la contraseña, no se podrá acceder a los dispositivos. En estos casos, el usuario es responsable de cualquier pérdida causada a la planta de celdas fotovoltaicas.

6.1 Descarga de la aplicación

Escanee el código QR para descargar e instalar la aplicación.



FusionSolar

6.2 Registro de una cuenta de instalador (opcional)

NOTA

Si ya tiene una cuenta de instalador, omita este paso.

Al crear la primera cuenta de instalador, se generará un dominio con el nombre de la empresa.

1

2

3

Nota: Si su empresa ha registrado una cuenta, no es necesario que usted vuelva a registrarla. Póngase en contacto con el administrador para añadir la cuenta registrada a la lista de usuarios.

Registrarse

AVISO

Para crear varias cuentas de instalador para una empresa, inicie sesión en la aplicación FusionSolar y toque **Usuario nuevo** para crear una cuenta de instalador.



Usuario nuevo

2

Empresa* >

Rol* >

Planta* >

Foto >

Nombre de usuario* Introduzca un nombre de usuario

Contraseña* Introduzca la contraseña

Teléfono Introduzca el número de teléfono

Correo* Por favor ingrese su correo electrónico

Se ha obtenido la autorización del usuario.
Si el contenido introducido implica información personal de terceros, obtenga la autorización por anticipado.

CANCELAR CONFIRMAR



6.3 Creación de una planta de módulos fotovoltaicos y un propietario de planta



NOTE

Para obtener información detallada, consulte la *FusionSolar App Quick Guide*. Durante la actualización de la aplicación FusionSolar, escanee el código QR para descargar la guía rápida de acuerdo con la versión de la aplicación descargada.



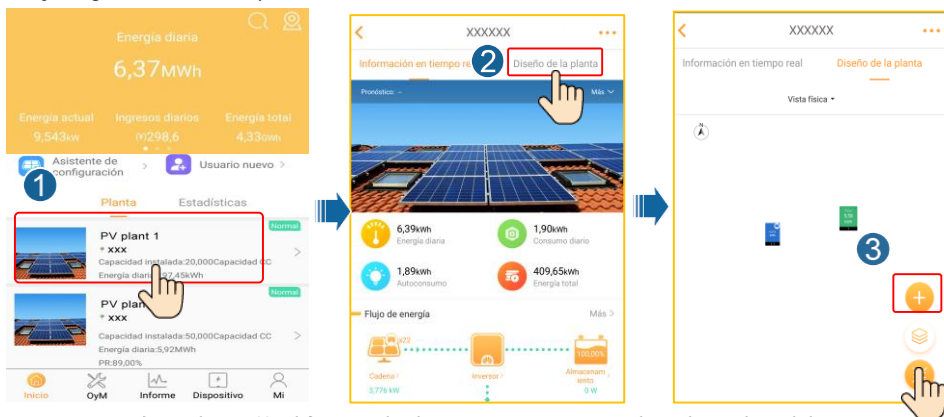
6.4 Configuración de la distribución física de los optimizadores Smart PV

NOTE

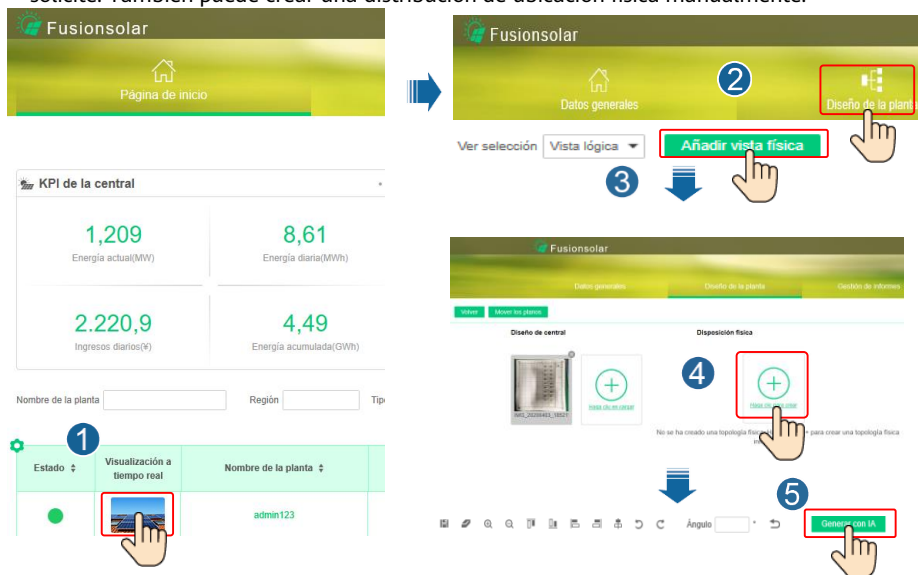
- Si los optimizadores fotovoltaicos inteligentes están configurados para cadenas fotovoltaicas, asegúrese de que estos optimizadores se han conectado correctamente al inversor solar antes de realizar las operaciones de esta sección.
- Compruebe que las etiquetas SN de los optimizadores fotovoltaicos inteligentes están fijadas correctamente a la plantilla de disposición física.
- Haga una foto de la plantilla de disposición física y guárdela. Coloque la plantilla en una superficie plana. Coloque el teléfono en paralelo a la plantilla y haga una foto en modo horizontal. Asegúrese de que los cuatro puntos de posicionamiento de las esquinas están en el encuadre. Asegúrese de que cada código QR está colocado dentro del encuadre.
- Para obtener más información sobre la disposición física de los optimizadores fotovoltaicos inteligentes, consulte la *Guía rápida de la aplicación FusionSolar*.

Caso 1: Configuración desde el servidor FusionSolar (inversor solar conectado al sistema de gestión)

1. Inicie sesión en la aplicación FusionSolar y toque el nombre de la planta en la pantalla **Inicio** para acceder a la pantalla de la planta. Seleccione **Diseño de planta**, toque **+** y cargue la foto de la plantilla de distribución física cuando se le solicite.



2. Inicie sesión en <https://intl.fusionsolar.huawei.com> para acceder a la WebUI del sistema de gestión FusionSolar Smart PV. En la **Página de inicio**, haga clic en el nombre de la planta para ir a la página de la planta. Seleccione **Disposición de la planta**. Seleccione **Añadir vista física** > > **Generar con IA** y cree la distribución física cuando se le solicite. También puede crear una distribución de ubicación física manualmente.



NOTA

También puede cargar la fotografía de la plantilla de distribución física en la WebUI de la siguiente manera: Inicie sesión en <https://intl.fusionsolar.huawei.com> para acceder a la WebUI del sistema de gestión FusionSolar Smart PV. En la página de inicio, haga clic en el nombre de la planta para ir a la página de la planta. Seleccione **Disposición de la planta**, haga clic en **Añadir vista física** > **+** y cargue la foto de la plantilla de distribución física.



Caso 2: Configuración desde el inversor solar (inversor solar no conectado al sistema de gestión)

- Si el inversor solar no está conectado al sistema de gestión FusionSolar Smart PV. Utilice la aplicación FusionSolar para acceder a la pantalla de **Puesta en servicio del dispositivo** (consulte 7.1 Puesta en servicio del dispositivo) y establecer la disposición física de los optimizadores fotovoltaicos inteligentes.
 - Inicio sesión en la aplicación FusionSolar. En la pantalla **Puesta en servicio del dispositivo**, seleccione **Mantenimiento** > **Diseño optimizador**. Aparece la pantalla **Diseño optimizador**.
 - Toque el área en blanco. Aparecerán los botones **Identificar imagen** y **Añadir módulos fotovoltaicos**. Puede utilizar cualquiera de los siguientes métodos para realizar las operaciones cuando se le solicite:
 - Método 1. Toque **Identificar imagen** y cargue la foto de la plantilla de distribución física para completar la distribución de los optimizadores. (Los optimizadores que no se logren identificar se tendrán que vincular manualmente).
 - Método 2. Toque **Añadir módulos fotovoltaicos** para añadir manualmente módulos fotovoltaicos y vincular los optimizadores a los módulos fotovoltaicos.

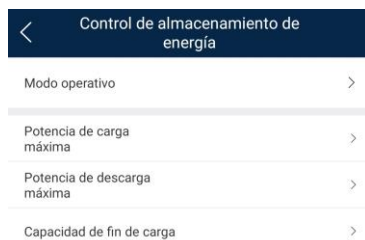


6.5 Cómo ajustar los parámetros de la batería



Si el inversor solar va conectado a baterías, tendrá que definir los parámetros de estas.

- Inicio sesión en la aplicación **FusionSolar** y seleccione **Mi** > **Puesta en servicio del dispositivo**. Aparece la pantalla **Puesta en servicio del dispositivo** (consulte 7.1 Puesta en servicio del dispositivo).
- Seleccione **Ajuste de potencia** > **Control de almacenamiento de energía** y defina los parámetros de la batería, entre otros, **Suministro de potencia a la red eléctrica**, **Modo de control (Totalmente proporcionada a la red, Carga/descarga automática, Precio por tiempo de uso) o Potencia de carga/descarga forzosa**.



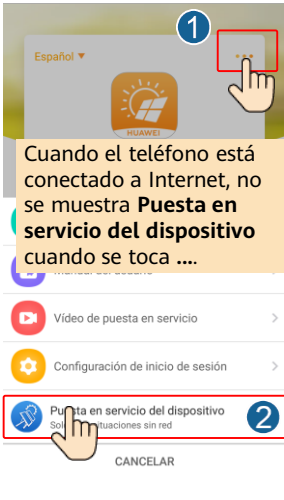
7 Preguntas frecuentes

7.1 Puesta en servicio del dispositivo

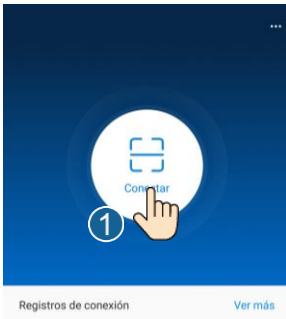
1. Acceda a **Puesta en servicio del dispositivo**.

Caso 1: El teléfono no está conectado a Internet.


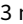


Caso 2: El teléfono está conectado a Internet.



2. Conéctese a la red WLAN del inversor solar e inicie sesión como **installer** para acceder a la pantalla de puesta en servicio del dispositivo.



7.2 Restablecimiento de la contraseña

1. Asegúrese de que el SUN2000 se conecta a las fuentes de alimentación de CA y CC al mismo tiempo y de que los indicadores  y  se iluminan en verde fijo o parpadean en intervalos largos durante más de 3 minutos.
2. Realice las siguientes operaciones en el plazo de 3 minutos:
 - a. Apague el conmutador de CA y coloque el conmutador de CC de la parte inferior del SUN2000 en posición de apagado. Si el SUN2000 va conectado a baterías, apague el conmutador de batería. Espere a que se apaguen todos los indicadores LED del panel del SUN2000.
 - b. Encienda el interruptor de CA y coloque el interruptor de CC en posición de encendido (ON). Asegúrese de que el indicador  esté en color verde intermitente con intervalos largos.
 - c. Apague el interruptor de CA y coloque el interruptor de CC en posición de apagado (OFF). Espere hasta que todos los indicadores LED del panel del SUN2000 estén apagados.
 - d. Encienda el interruptor de CA y coloque el interruptor de CC en posición de encendido (ON).
3. Restablezca la contraseña en un plazo de 10 minutos. (Si no realiza ninguna operación en 10 minutos, no se cambiará ningún parámetro del inversor).
 - a. Espere hasta que el indicador  parpadee en verde en intervalos largos.
 - b. Consulte el nombre (SSID) y la contraseña (PSW) iniciales del punto de acceso WLAN en la etiqueta del lateral del SUN2000 y utilícelos para conectarse a la aplicación.
 - c. En la pantalla de inicio de sesión, defina una nueva contraseña e inicie sesión en la aplicación.
4. Configure los parámetros del router y del sistema de gestión para implementar la gestión remota.

8 Información de contacto del servicio de atención al cliente

Información de contacto del servicio de atención al cliente				
Región	País	Correo electrónico	Asistencia telefónica	
Europa	Francia	eu_inverter_support@huawei.com	0080033888888	
	Alemania			
	España			
	Italia			
	Reino Unido			
	Países Bajos			
	Otros	Para obtener más información, visite solar.huawei.com .		
Asia-Pacífico	Australia	au_inverter_support@huawei.com	1800046639	
	Turquía	tr_inverter_support@huawei.com	N/A	
	Malasia	apsupport@huawei.com	0080021686868/ 1800220036	
	Tailandia		(+66) 26542662 (carga por llamada local) 1800290055 (número gratuito en Tailandia)	
		China	solarservice@huawei.com	400-822-9999
		Otros	apsupport@huawei.com	0060-3-21686868
Japón	Japón	Japan_ESC@ms.huawei.com	0120258367	
India	India	indiaenterprise_TAC@huawei.com	1800 103 8009	
Corea del Sur	Corea del Sur	Japan_ESC@ms.huawei.com	N/A	
Norteamérica	Estados Unidos	na_inverter_support@huawei.com	1-877-948-2934	
	Canadá	na_inverter_support@huawei.com	1-855-482-9343	
Latinoamérica	México	la_inverter_support@huawei.com	018007703456/ 0052-442-4288288	
	Argentina		0-8009993456	
	Brasil		0-8005953456	
	Chile		800201866 (solo para fijo)	
	Otros		0052-442-4288288	
Oriente Medio y África	Egipto	mea_inverter_support@huawei.com	08002229000/ 0020235353900	
	Emiratos Árabes Unidos		08002229000	
	Sudáfrica		0800222900	
	Arabia Saudí		8001161177	
	Pakistán		0092512800019	
	Marruecos		0800009900	
	Otros		0020235353900	

Huawei Technologies Co., Ltd
Huawei Industrial Base, Bantian, Longgang
Shenzhen 518129, República Popular China
solar.huawei.com